



Настоящее руководство по эксплуатации (далее - РЭ) содержит сведения о принципе действия и назначении, технические характеристики, указания по монтажу и эксплуатации счётчика воды крыльчатого СВК ТУ 4213-001-34189279-2018 (далее счётчика).

Термины применяемые в данном РЭ:

- порог чувствительности – расход, при котором приходит в непрерывное движение крыльчатка;
- минимальный расход - расход, на котором счетчик имеет погрешность  $\pm 5\%$  и ниже которого погрешность не нормируют;
- переходный расход - расход, на котором счетчик имеет погрешность  $\pm 2\%$  ( $\pm 3\%$  - на горячей воде), а ниже которого  $\pm 5\%$ ;
- номинальный расход - расход, на котором счетчик может работать непрерывно (круглосуточно), равный половине максимального;
- максимальный расход – расход, на котором счетчик может работать не более 1 ч в сутки, при этом потеря давления на счетчике не должна превышать 0,1 МПа (1 кгс/ см<sup>2</sup>).

## 1. Описание и работа

### 1.1. Назначение

1.1.1. Счетчики воды крыльчатые СВК предназначены для измерений объема холодной и/или горячей воды, протекающей по трубопроводу.

1.1.2. Счётчики с индексом Г являются универсальными и могут быть использованы для измерения объёма как холодной, так и горячей воды. Счётчики с индексом Х могут быть использованы для измерения объёма холодной воды.

1.1.3. Счётчики применяются для учёта, в том числе коммерческого, потребления воды в промышленной и коммунально-бытовой сферах, а также контроля технологических процессов.

1.1.4. Счётчики соответствуют техническим условиям ТУ 4213-001-34189279-2018.

1.1.5. Счётное устройство счётчика СВК имеет восемь роликов и один стрелочный указатель для определения объёма воды в м<sup>3</sup>.

1.1.6. Счётное устройство счётчика СВК с индексом Ц использует ЖК индикатор для отображения объёма воды в м<sup>3</sup>. Объём рассчитывается встроенным программным обеспечением, установленным при изготовлении счётчика и защищённым от модификации. Наименование встроенного ПО GERRIDA\_WMD версия 045319.

1.1.7. Счётчики имеют защиту от действия постоянного магнитного поля, создаваемого постоянным магнитом с магнитной индукцией на поверхности от 50 до 100 мТл, общей площадью до 60 см<sup>2</sup>.

1.1.8. Счётчики с импульсным выходом или встроенным радиомодулем дают возможность дистанционного считывания показаний и могут использоваться в составе узлов учёта тепловой энергии и теплоносителя.

1.1.9. Габаритные и присоединительные размеры счетчиков приведены на рисунке 1 и в таблице 1.

### 1.2. Обозначение счётчиков

В обозначение счётчиков СВК-DNX(М)(П)(И)(К)(Ц), СВК-DNГ(М)(П)(И)(К)(Ц), входят:

- СВК - условное обозначение одноструйных счётчиков;
- DN - числовое значение номинального диаметра, выраженное в миллиметрах;
- Х - счётчики, предназначенные для измерения объема холодной воды;
- Г - универсальные счётчики, предназначенные для измерения объема горячей или холодной воды;
- М - счётчики СВК-15 с монтажной длиной 80 мм.
- П - счётчики СВК-15 с пластиковым корпусом.
- И - счётчики, имеющие импульсный выход для дистанционного съёма показаний.
- Ц - счётчики с цифровым счётным устройством, в том числе с возможностью передачи данных по радиоканалу.
- К - мокроходные счетчики с прямой механической передачей и изолированной камерой счётного механизма.

Примеры записи условного обозначения счётчиков воды при заказе и в документации другой продукции, в которой они могут быть применены:

*Счётчик холодной воды с диаметром условного прохода 15, монтажной длиной 80 и импульсным выходом:  
СВК-15ХМИ ТУ 4213-001-34189279-2018.*

Рисунок 1

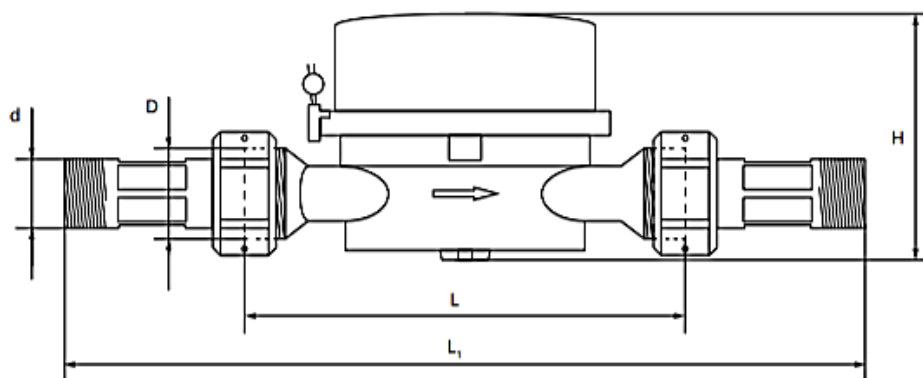


Таблица 1

Условное обозначение	Габаритные размеры, не более					
	DN, мм	d	D	L, мм	L <sub>1</sub> , мм	H, мм
СВК-15	15	G1/2	G <sup>3</sup> / <sub>4</sub> -B	110(80 <sup>1</sup> )	190(150 <sup>1</sup> )	85
СВК-20	20	G3/4	G1-B	130	230	95
СВК-25	25	G1	G1 <sup>1</sup> / <sub>4</sub> -B	160	278	220
СВК-32	32	G1 <sup>1</sup> / <sub>4</sub>	G1 <sup>1</sup> / <sub>2</sub> -B	160	284	220

**1.3. Технические характеристики**

Основные технические характеристики представлены в таблице 2.

Таблица 2

Наименование характеристики	Модель			
	СВК-15	СВК-20	СВК-25	СВК-32
Диаметр условного прохода (DN), мм	15	20	25	32
Наименьший расход воды, м <sup>3</sup> /ч				
- класс А	0,06	0,1	0,14	0,24
- класс В	0,03	0,05	0,07	0,12
- класс С	0,015	0,025	0,035	0,06
Переходный расход воды, м <sup>3</sup> /ч				
- класс А	0,15	0,25	0,35	0,6
- класс В	0,12	0,2	0,28	0,48
- класс С	0,0225	0,0375	0,053	0,09
Номинальный расход воды, м <sup>3</sup> /ч	1,5	2,5	3,5	6
Наибольший расход воды, м <sup>3</sup> /ч	3	5	7	12
Порог чувствительности, м <sup>3</sup> /ч, не более				
- класс А, В	0,5 от наименьшего расхода воды			
- класс С	0,01	0,02	0,03	0,05
Масса счетчика нетто, кг, не более	0,3	0,45	1,3	2,6
Масса счетчика с монтажным комплектом нетто, кг, не более	0,4	0,65	1,6	3,0
Характеристики для всех типов моделей:				
Максимальное давление воды, МПа	1,6			
Потеря давления при наибольшем расходе воды, МПа, не более	0,1			
Емкость счетного механизма, м <sup>3</sup>	99999,9999			
Цена деления младшего разряда, м <sup>3</sup>	0,0001			
Параметры коммутируемого внешнего сигнала:				
- напряжение, В	1 - 36			
- ток, А	0,001 - 0,05			
Пределы допускаемой относительной погрешности счетчиков в диапазоне расходов, %:				
- от наименьшего до переходного	±5			
от переходного до наибольшего				
при работе на холодной воде	±2			
при работе на горячей воде	±3			
Диапазон рабочих температур воды, °С	от плюс 5 до плюс 90 – для универсальных счётчиков от плюс 5 до плюс 40 – для счётчиков холодной воды			
Передаточный коэффициент на импульсном выходе, м <sup>3</sup> /имп. <sup>2</sup>	0,01			
Средний срок службы, лет	12			
Средняя наработка на отказ, ч	120 000			

1 Для счётчиков СВК-15 с монтажной длиной 80

2 Для счетчиков с импульсным выходом

#### 1.4. Комплектность поставки

Наименование	Обозначение	Количество
Счетчик воды крыльчатый	СВК ТУ 4213-001-34189279-2018	1 шт.
Руководство по эксплуатации (в электронном виде)	26.51.63-004-34189279РЭ	1 шт.
Паспорт	26.51.63-004-34189279ПС	1 экз.
Упаковка	–	1 шт.
Прокладка	–	2 шт.
Монтажный комплект (поставляется по заказу)	–	1 компл.

#### 1.5. Устройство и работа

1.5.1. Принцип действия счетчика состоит в измерении числа оборотов крыльчатки, вращающейся под действием протекающей воды. Количество оборотов крыльчатки пропорционально объему протекающей воды. Вращение крыльчатки передается на счетный механизм, обеспечивающий за счет понижающего редуктора возможность снятия показаний объема воды.

1.5.2. Счетный механизм изолирован от проточной части счетчика с помощью крышки и уплотнительного кольца и имеет возможность поворота вокруг своей оси для удобства снятия показаний.

1.5.3. Интегратор счетного механизма имеет 8 оцифрованных барабанчиков для указания объема воды. Первые 5 барабанчиков слева (цифры черные) указывают объем протекающей воды в кубических метрах, последующие 3 барабанчика (цифры красные) соответственно, в десятых, сотых, тысячных долях кубического метра.

1.5.4. Сигнальная звездочка служит для индикации работы счетчика и оптоэлектронного съема сигналов при поверке.

1.5.5. Счетный механизм счетчиков с импульсным выходом имеет в своем составе блок импульсного выхода, который включает в себя счетный геркон, регистрирующий обороты последнего барабанчика. Для обеспечения замыкания геркона в последний барабанчик запрессован магнит. За полный оборот данного барабанчика (замыкание/размыкание геркона) через счетчик протекает 10 литров воды. Схема подключения импульсного выхода изображена на рисунке 3.

1.5.6. По заказу потребителя в счетчики DN 15 устанавливается запорный обратный клапан, который препятствует движению воды в обратном направлении.

1.5.7. Индикаторное устройство счетчика с литерой Ц выполнено на основе ЖКИ, на котором отображаются кубические метры до запятой и десятые, сотые, тысячные и десятитысячные доли кубического метра после запятой.

#### 1.6. Упаковка

Счетчик поставляется в индивидуальной упаковке, а также в групповой таре. Количество счетчиков в таре и наличие монтажного комплекта определяются условиями поставки.

### 2. Использование по назначению

#### 2.1. Эксплуатационные ограничения

- температура окружающего воздуха от +5 до +50°C;  
- относительная влажность до 80 % при температуре 35°C и более низких значениях температуры без конденсации влаги. В затопляемых помещениях и колодцах допускается использовать только счетчики с индексом К (мокроходные);

- степень защиты мокроходных счетчиков (с индексом К) — IP68, всех остальных — IPX1.

2.1.1. Метрологический класс счетчика и допустимый способ установки обозначен на циферблате: первый символ — класс счетчика: А, В или С, второй символ – допустимый способ установки: Н – горизонтальный циферблатом вверх, V - вертикальный или горизонтальный циферблатом вбок. Например, ВН/AV - допускается как горизонтальная, так и вертикальная установка, при горизонтальной установке счетчик имеет класс точности В, при вертикальной - класс точности А. ВН - допускается только горизонтальная установка, класс точности В. СН/СV - допускается как горизонтальная, так и вертикальная установка, в обоих случаях класс точности С.

#### 2.2. Подготовка к использованию

2.2.1. Перед монтажом счетчика необходимо проверить:

- комплектность на соответствие п. 1.4;
- наличие фильтра во входном патрубке счетчика;
- целостность пломб и наличие в паспорте клейма первичной поверки;
- отсутствие механических повреждений резьбы и счетного механизма;
- совпадение заводского номера, указанного в паспорте, с номером, нанесенным на циферблат.

2.2.2. Внутренний диаметр трубопровода должен отвечать номинальному диаметру счетчика. При несоответствии диаметров необходимо применять конусные переходники. При новом строительстве и капремонте опрессовку и промывку трубопроводов, а также сварочные работы производить до установки счетчика;

2.2.3. Трубопровод необходимо очистить от песка, окалина и других механических частиц.

2.2.4. Трубопровод на участке монтажа должен иметь прямые участки до и после счетчика не менее 2Ду. Требования по прямым участкам удовлетворяются при использовании штуцеров, входящих в комплект поставки счетчиков.

#### 2.3. Монтаж счетчика

##### **ВНИМАНИЕ! НЕ ДОПУСКАЕТСЯ ПРИМЕНЕНИЕ СВАРКИ ПРИ МОНТАЖЕ СЧЕТЧИКА!**

2.3.1. Монтаж счетчика рекомендуется осуществлять квалифицированным специалистам.

2.3.2. Перед счетчиком должен быть установлен фильтр механической очистки с размером ячейки фильтрующего элемента не более 500 мкм.

2.3.3. **Изготовитель рекомендует:** для предотвращения поломки счётчика в результате гидравлического удара, перед счётчиком устанавливать регулятор давления.

2.3.4. Момент затяжки гайки с установленной прокладкой должен быть не более 40 Н·м (4кгс м) (использовать ключ динамометрический ГОСТ 33530-2015).

2.3.5. Монтаж счётчика производить в таком порядке:

- вставить штуцеры в гайки;
- штуцеры соединить с трубопроводом;
- установить прокладки между счётчиком и штуцерами, затянуть гайки;
- стрелка на корпусе счётчика должна совпадать с направлением потока воды.

2.3.6. После монтажа участок трубопровода испытывают подачей воды. Подтекание воды не допускается.

2.3.7. Гайки на штуцерах опломбировать.

2.3.8. При использовании счетчиков с импульсным выходом в составе автоматизированных систем комплексного учета потребления энергоресурсов (далее – система) выводы импульсного выхода подключить согласно их цветовой маркировке.

2.3.9. Счетный механизм после установки счетчика следует развернуть в удобное для считывания показаний положение.

Рисунок 2 Схема установки счётчика воды

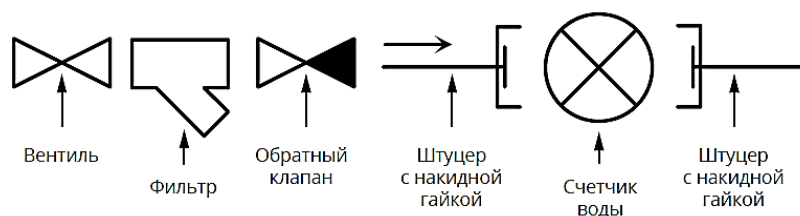


Рисунок 3 Схема подключения импульсного выхода для счётчиков с индексом И (полярность значения не имеет)



## 2.4. Использование изделия

2.4.1. Нормальная работа счётчика обеспечивается при условии соблюдения требований настоящего РЭ.

2.4.2. Счётчик должен быть защищён от возможных повреждений вследствие ударов или вибраций.

2.4.3. Счетчик используется для измерения объема воды в диапазоне объемного от минимального до максимального с учетом требований таблицы 2. При расходе  $Q_{\max}$  счётчик не должен работать более одного часа в сутки.

2.4.4. Допускается незначительное запотевание внутренней поверхности стекла, которое не ухудшает возможности снятия показаний.

2.4.5. Для определения объёма жидкости, прошедшей через счётчик с момента предыдущего снятия показаний, необходимо из текущего показания вычесть предыдущее показание счётчика.

2.4.6. Трубопровод должен быть заполнен водой постоянно, в трубопроводе должны отсутствовать гидравлические удары и вибрации, а также отсутствовать частицы металла, песка и прочих инородных включений.

## 2.5. Действия в экстремальных условиях

При обнаружении подтекания воды в месте установки счётчика, в случаях обнаружения остановки счётного устройства во время протекания воды через счётчик, необходимо срочно обратиться в ремонтную службу.

**Внимание! Заполнение трубопровода водой после монтажа и в процессе эксплуатации необходимо производить медленно с целью предотвращения гидравлического удара и высоких скоростей воздуха, протекающего по трубопроводу во время его заполнения.**

## 3. Техническое обслуживание

### 3.1. Общие указания

3.1.1. В процессе эксплуатации счётчика следует периодически проверять герметичность резьбовых соединений трубопровода и счётчика, не допускать механических ударов по корпусу счетчика, а также нарушения пломбирования.

3.1.2. В случае заметного снижения расхода воды при постоянном давлении в сети необходимо прочистить входной фильтр от засорения.

3.1.3. При появлении течи в местах соединения штуцеров с корпусом и штуцеров с трубопроводом подтянуть резьбовые соединения. Если течь не прекращается, заменить прокладку.

3.1.4. В случае необходимости демонтажа счётчика, демонтаж производить в следующем порядке:

- перекрыть входной вентиль;
- открутить гайки штуцеров;
- не прилагая больших усилий к корпусу счётчика, снять счётчик с трубопровода;

- установить другой счётчик или прямой патрубок соответствующей длины для временной эксплуатации сети.

### 3.2. Поверка

3.2.1. В процессе эксплуатации, при истечении интервала между поверками и/или после ремонта, счётчик подлежит поверке в соответствии с методикой поверки МИ 1592-2015.

3.2.2. Поверку может выполнять организация, имеющая соответствующую аккредитацию.

3.2.3. Интервал между поверками 6 лет. Первый интервал между поверками исчисляется с даты проведения первичной поверки при выпуске из производства.

### 3.3. Меры безопасности

3.3.1. Безопасность эксплуатации счетчика обеспечивается выполнением требований раздела 2 настоящего РЭ. Безопасность конструкции счетчика по ГОСТ 12.2.003-91.

3.3.2. При монтаже, эксплуатации и демонтаже счетчика необходимо соблюдать меры безопасности в соответствии с правилами охраны труда, установленными на объекте.

### 3.4. Текущий ремонт счетчика

Возможные неисправности счетчика и способы их устранения приведены в таблице 3.

Таблица 3

Наименование неисправности	Возможная причина	Метод устранения
1. Вода не проходит через счётчик	Засорился фильтр	Демонтировать счётчик, снять фильтр, почистить и промыть его
2. Вода проходит через счётчик, а сигнальная звездочка счётного механизма неподвижна или вращается медленно или рывками при расходе выше порога чувствительности	Налипание твердого остатка на магните крыльчатки	Снять счётный механизм, открыть проточную камеру крыльчатого модуля, почистить и промыть магнит крыльчатки <sup>1</sup>
	Неисправность счётного механизма	Заменить счётчик

Примечание:

<sup>1</sup> - Производится заводом-изготовителем или соответствующей уполномоченной организацией. Для служб, имеющих право на ремонт и аккредитованных на право поверки: разъединить кольцо пломбировочное, снять счетный механизм, устранить неисправность, провести поверку

## 4. Хранение

Счётчики должны храниться в упаковке предприятия-изготовителя по условиям хранения 3 по ГОСТ 15150-69. Воздух помещения, в котором хранятся счётчики, не должен содержать коррозионно-активных веществ.

## 5. Транспортирование

5.1. Транспортировка счётчиков должна осуществляться в соответствии с условиями 5 по ГОСТ 15150-69.

5.2. Транспортировка авиатранспортом допускается только в герметизированных отапливаемых отсеках.

5.3. Срок пребывания в условиях транспортирования не более 6 месяцев.

5.4. При погрузочно-разгрузочных работах и транспортировке необходимо соблюдать требования манипуляционных знаков на упаковке. Счётчик в упаковке не должен попадать под атмосферные осадки.

## 6. Утилизация

Счетчик и упаковка утилизируется организацией, осуществляющей ремонт и обслуживание счетчика, имеющей право на проведение этих работ, без нанесения ущерба окружающей среде и в соответствии с требованиями законодательства.